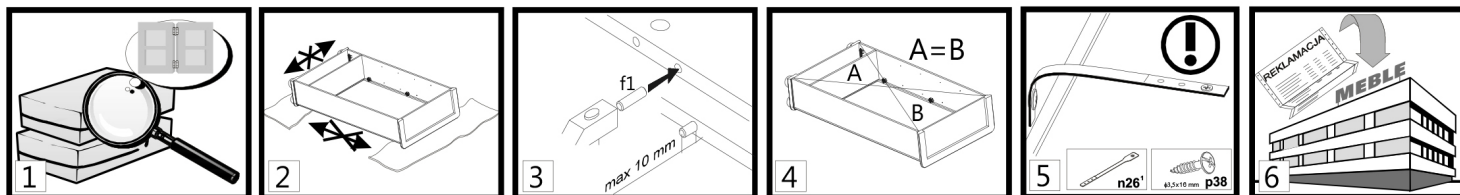


Montaža pohištva

Opomba: Pred začetkom sestavljanja pohištva preberite vsa navodila za sestavljanje pohištva, vključno s pravili za vzdrževanje in uporabo. Upoštevajte zaporedje posameznih stopenj montaže v skladu z odstavki ⚠ iz Splošnih pravil za montažo pohištva.

TA NAVODILA HRANITE VES ČAS UPORABE POHIŠTVA.



1. **OPOMBA!** Ne nadaljujte z montažo, če je katera koli komponenta okvarjena ali poškodovana.
2. Sestavne dele med sestavljanjem položite na mehko in čisto površino, npr. na brisačo ali odejo. Pohištva ne sestavljajte na krpah, preprogah itd.
3. V luknje s premerom 8 mm, ki se nahajajo na robovih sestavnih delov, vstavite zatiče f1. Odprtine za odmične vijake pustite proste. Vsak čep, ki štrli ven za več kot 10 mm, je treba izvleči, zamenjati in skrajšati, saj lahko med sestavljanjem poškoduje stransko steno.
4. Pred pritrditvijo zadnje stene se prepričajte, da so diagonale enako dolge.
5. **OPOMBA:** Varnostni trak. Namestite ga v skladu z navodili. Nepravilno pritrjeno pohištvo se lahko med uporabo odtrga in pade.
6. Spoštovani kupec, v primeru reklamacij navedite šifro, ki je navedena na prvi strani navodil za montažo. Prijavite vse pripombe in pritožbe tam, kjer ste pohištvo kupili. Če je mogoče, predložite etiketo okvarjenega izdelka z navedbo datuma pakiranja in tistega, ki ga je pakiral.



Pojasnila / morebitne opombe, uporabljene v navodilih za sestavljanje:

§1	Simbol sestavnega dela	Koda	Dimenzije [mm]	Količina [kosov]	Pakiranje
	A	B	C	D	E

Prva faza montaže vključuje namestitev sestavnih delov z ustrežno dodatno opremo, kot je določeno na spodnjih risbah.

§2 Simbol Ⓢ označuje mesta, kjer je potrebna posebna previdnost med sestavljanjem.

Nastavitveni vijak uravnava odpiranje vratnih loput omarice (zategnite vijak da se vrata zaklopa ohišja prosto spuščajo). **POZOR!!!** Pomanjkanje oz neustrezna nastavitev predstavlja nevarnost, da vrata lopute prosto padajo.

§3 **POZOR!!!** Ko je enota v celoti sestavljena, jo pritrdite na steno. Nepravilno pritrjeno pohištvo se lahko med montažo ali uporabo odtrga in pade. Enoto lahko na steno pritrdi le usposobljena oseba. Pred tem preverite, ali je stena primerna za pritrditev pohištva nanjo. Izberite ustrezen pritrdilni vijak ter preverite trdnost in kakovost pritrditve.

§4 **POZOR!!!** Postavite zgornjo enoto na osnovno enoto, nato ju združite s priključno ploščo n52 in vijaki p25. Če tega navodila ne upoštevate, se lahko enota med uporabo odtrga in pade.

§5 Enoto sestavite v skladu s spodnjimi risbami z uporabo določenih priključkov in/ali spojev.

§6 **POZOR!** Postopek je treba izvesti zelo previdno, da ne pride do poškodb delov izdelka.

§7 V luknje prikazanega sestavnega dela nanesite lepilo y1, ga pritrdite in počakajte, da se lepilo posuši.

§8 Lepljeno območje temeljito očistite.

§9 Nastavitev

§10 **POZOR!!!** S steklenimi komponentami ravajte še posebej previdno, da se ne bi porezali ali poškodovali ali zlomili komponent.

§12 Izvrtajte luknje v skladu z risbami. Med tem postopkom bodite še posebej previdni, da se ne porežete ali poškodujete komponente!

§13 Vijake e8 zategnite tako, da ne štrlijo čez rob

§14 Možnost

§15 Vložek postavite na okvir z glavo navzdol na mesto, ki je namenjeno za ta sestavni del, pri tem pa uporabite razgrnjeno zgornjo enoto.

§16 Priporočena velikost vzmetnice

§17 Sosednje enote povežite s priključnimi vijaki VHS.

§18 **OPOMBA!!!**

Uporabite varnostni trak, saj je to nujno za zagotavljanje varnosti oseb, ki uporabljajo vaše pohištvo.

§19 Vrata so lahko nameščena na levi ali desni strani enote.

§20 **OPOMBA!!!** Posteljna enota in loputa se pri zapiranju nagibata k zatikanju. Obstaja nevarnost poškodb.

§21 Na vidnih mestih namestite maskirni trak/enoto.

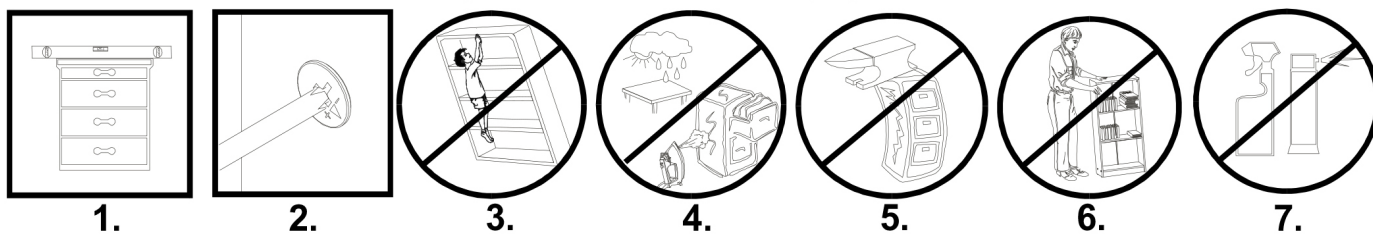
§22 **POZOR!!!** Pohištvo se lahko sprosti in pade, če se ne uporablja previdno.

§23 **POZOR!!!** Fronte z visokim sijajem so prekrite z zaščitno folijo, ki jo je treba odstraniti, ko je sestavni del obešen. Površine teh front ni mogoče čistiti, dokler ne pretečejo vsaj 4 tedni po odstranitvi zaščitne folije.



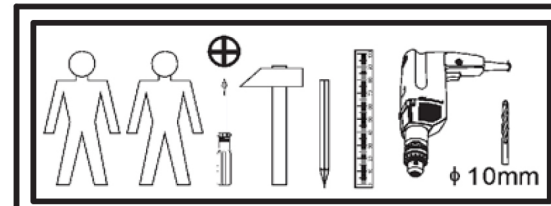
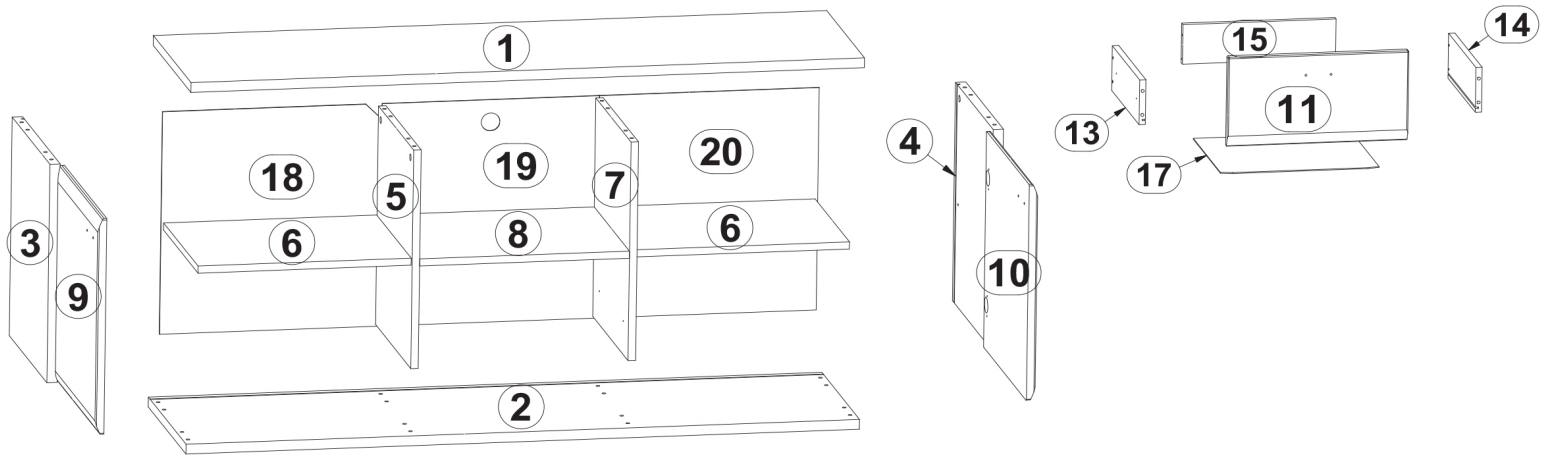
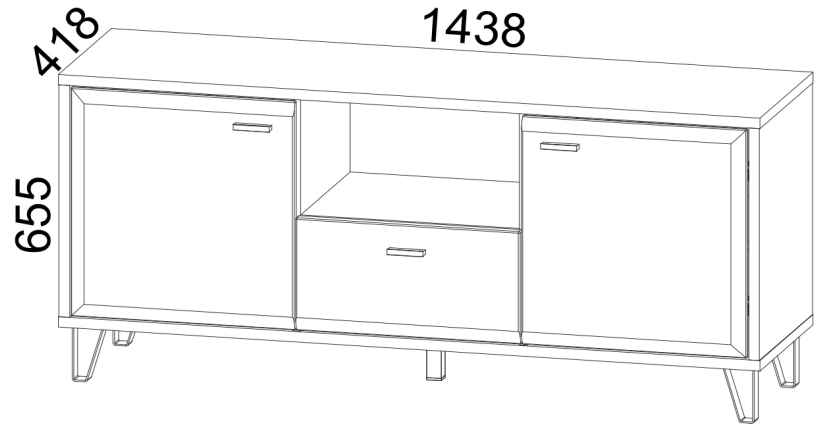
Elementi dodatne opreme, namenjeni za samopostrežno nakupovanje v specializiranih trgovinah.

Uporaba in vzdrževanje pohištva



1. Pohištveni elementi morajo biti postavljeni na ravno površino in poravnani.
2. Med uporabo pohištvene enote preverjajte stanje odmičnih zatičev. Po potrebi jih zategnite.
3. **POZOR!!!** Ne plezajte na pohištvo
4. Pohištvo je treba postaviti v suhe prostore z delujočim prezračevanjem in vsaj 1 m od aktivnih virov toplote. Prostori morajo biti zaščiteni pred škodljivimi vremenskimi vplivi (sončna svetloba, dež itd.).
5. **POZOR!!!** Nameščanje prevelikih obremenitev na pohištvo je nevarno za uporabnike in lahko povzroči trajne poškodbe.
6. Pohištvo je treba premikati tako, da ga dvignete brez obremenitve. Opomba: premikanje ali vlečenje pohištva lahko povzroči trajne poškodbe. Pri premikanju se držite za navpične elemente enote, tj. za stranice in noge. Ne prijemajte za vodoravne elemente, npr. strukturne police ali predale, saj se ti lahko poškodujejo.
7. Pohištvo čistite z vlažno krpo ali papirnato brisačo.

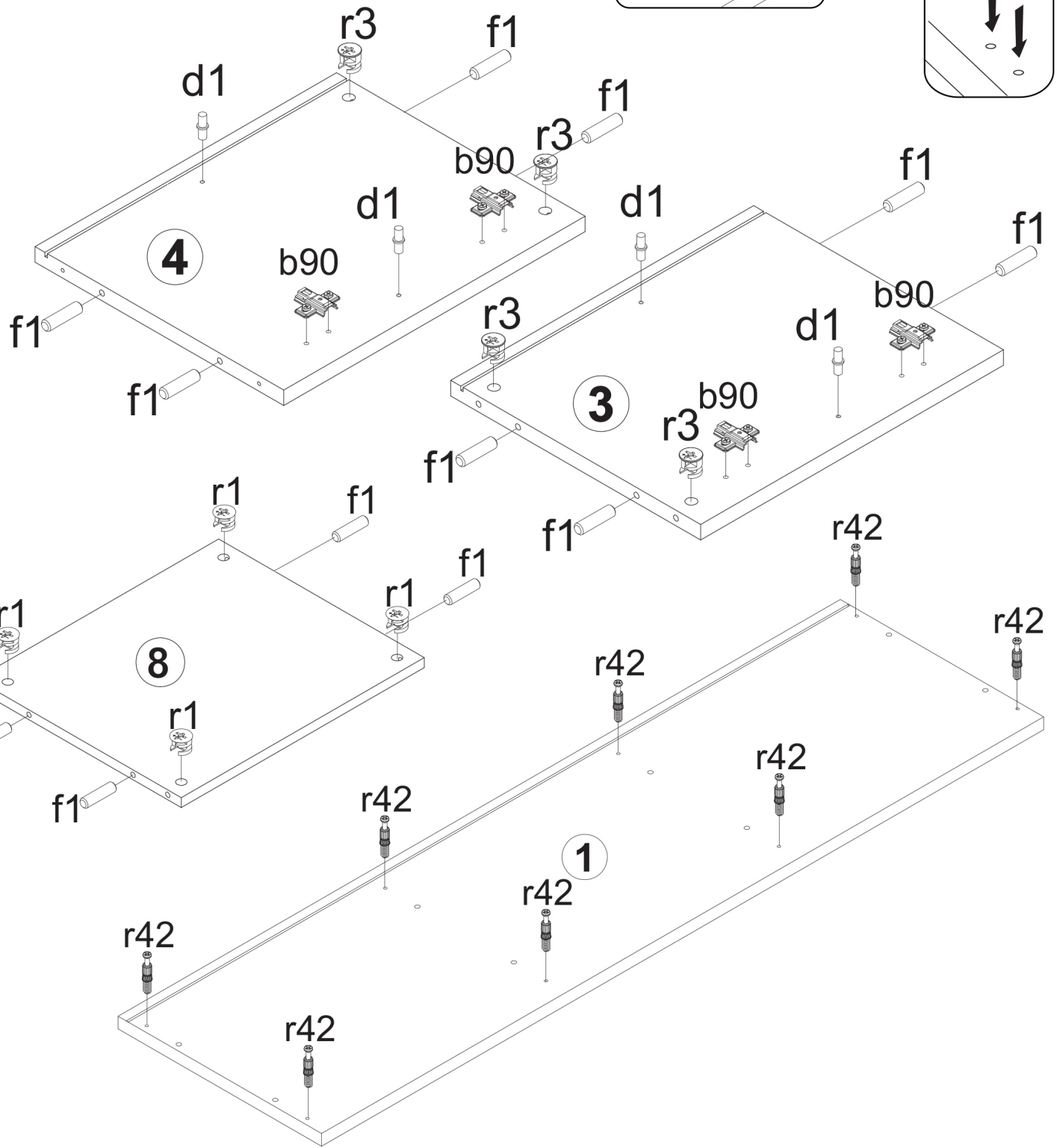
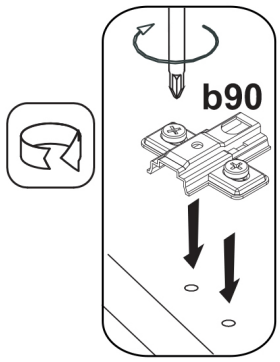
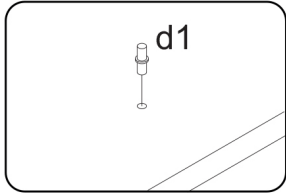
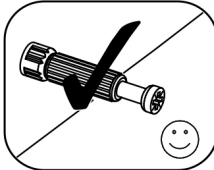
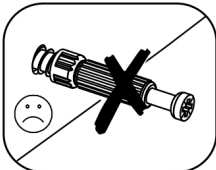
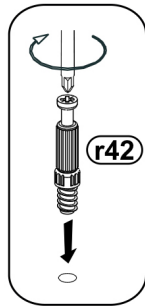
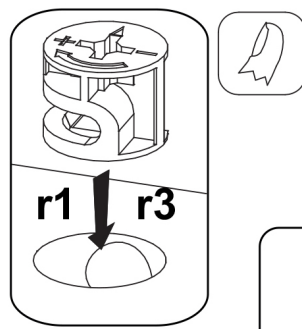
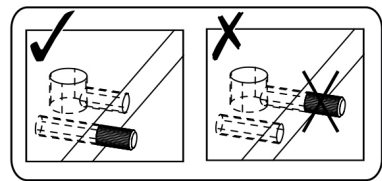
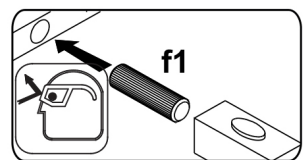
A	B	C			D	E
1	B186-214	1438	405	22	1	2/3
2	B186-215	1438	405	22	1	2/3
3	B186-116	491	405	22	1	1/3
4	B186-117	491	405	22	1	1/3
5	B186-118	491	379	16	1	2/3
7	B186-119	491	379	16	1	2/3
6	B186-306	455	370	15	2	1/3
8	B186-310	448	379	16	1	2/3
9	B186-014	485	460	19	1	1/3
10	B186-015	485	460	19	1	1/3
11	B186-016	460	241	19	1	1/3
13	B186-501	350	150	16	1	1/3
14	B186-502	350	150	16	1	1/3
15	B186-504	408	136	16	1	1/3
17	B186-912	355	422	2,5	1	1/3
18	B186-913	500	469	2,5	1	1/3
19	B186-914	500	469	2,5	1	1/3
20	B186-915	500	464	2,5	1	1/3
21	dodatki				1	3/3



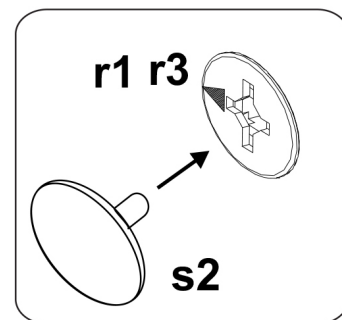
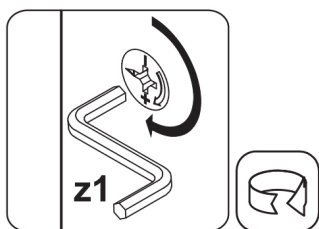
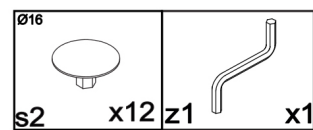
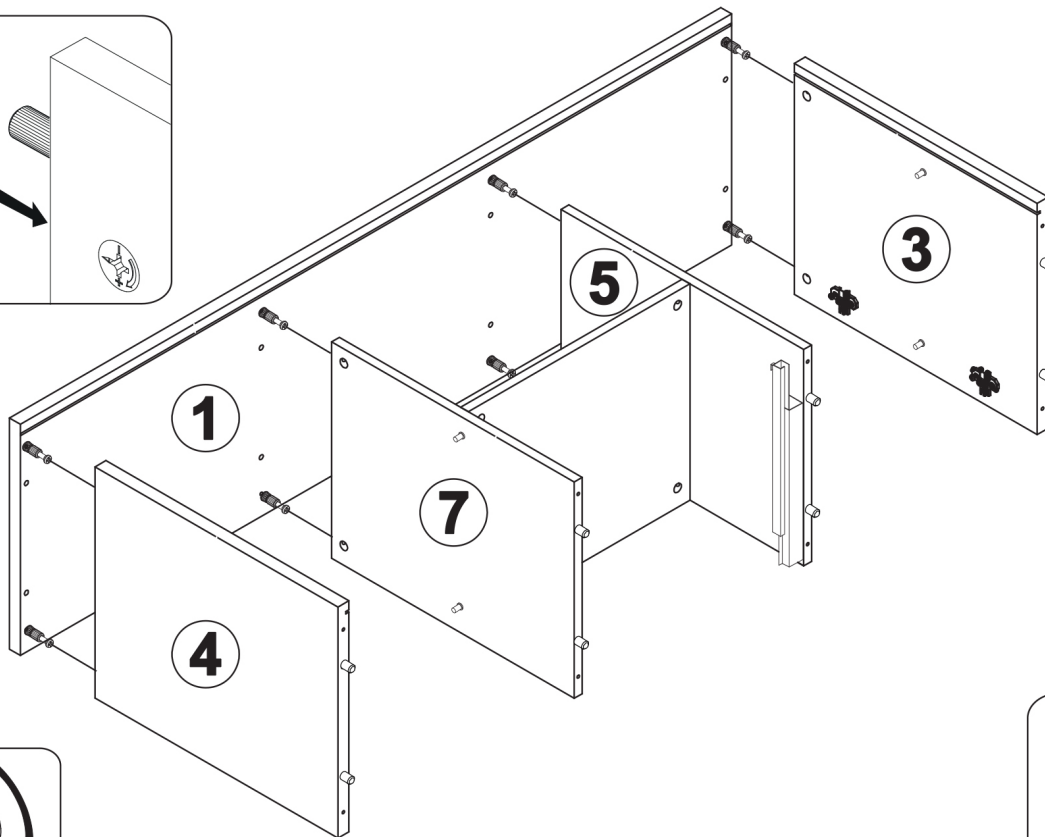
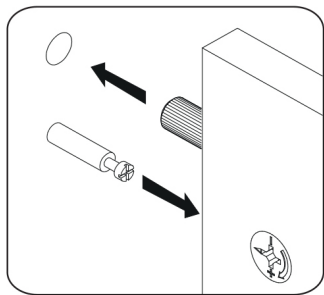
 p64	 e3	 k38/7	 d1	 p38	 a203	 a63	 n108
x4	x6	x1	x8	x32	x4	x4	x6
 b90	 p51	 l2	 cb6	 j8	 nb1	 z1	 f1
x4	x8	x16	x3	x6	x4	x1	x22
 r42	 r1	 s2	 e27	 n14/2	 s53	 f35	 p17
x16	x12	x16	x8	x1	x1	x1	x1
 nsp350/L	 nsp350/P	 k38/3	 r3	 e2	 x1		
x1	x1	x1	x1	x4	x1		

1 §2

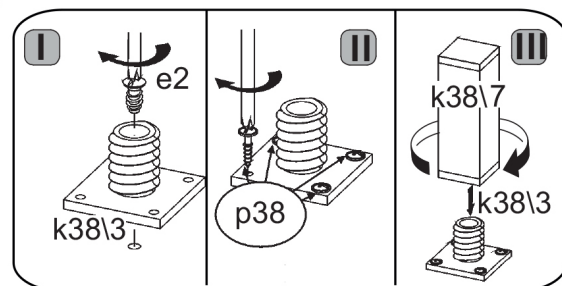
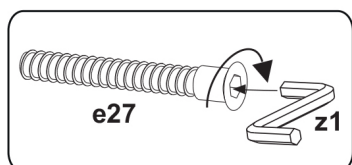
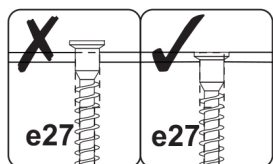
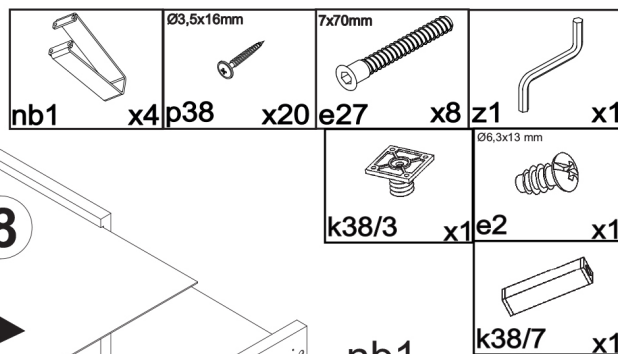
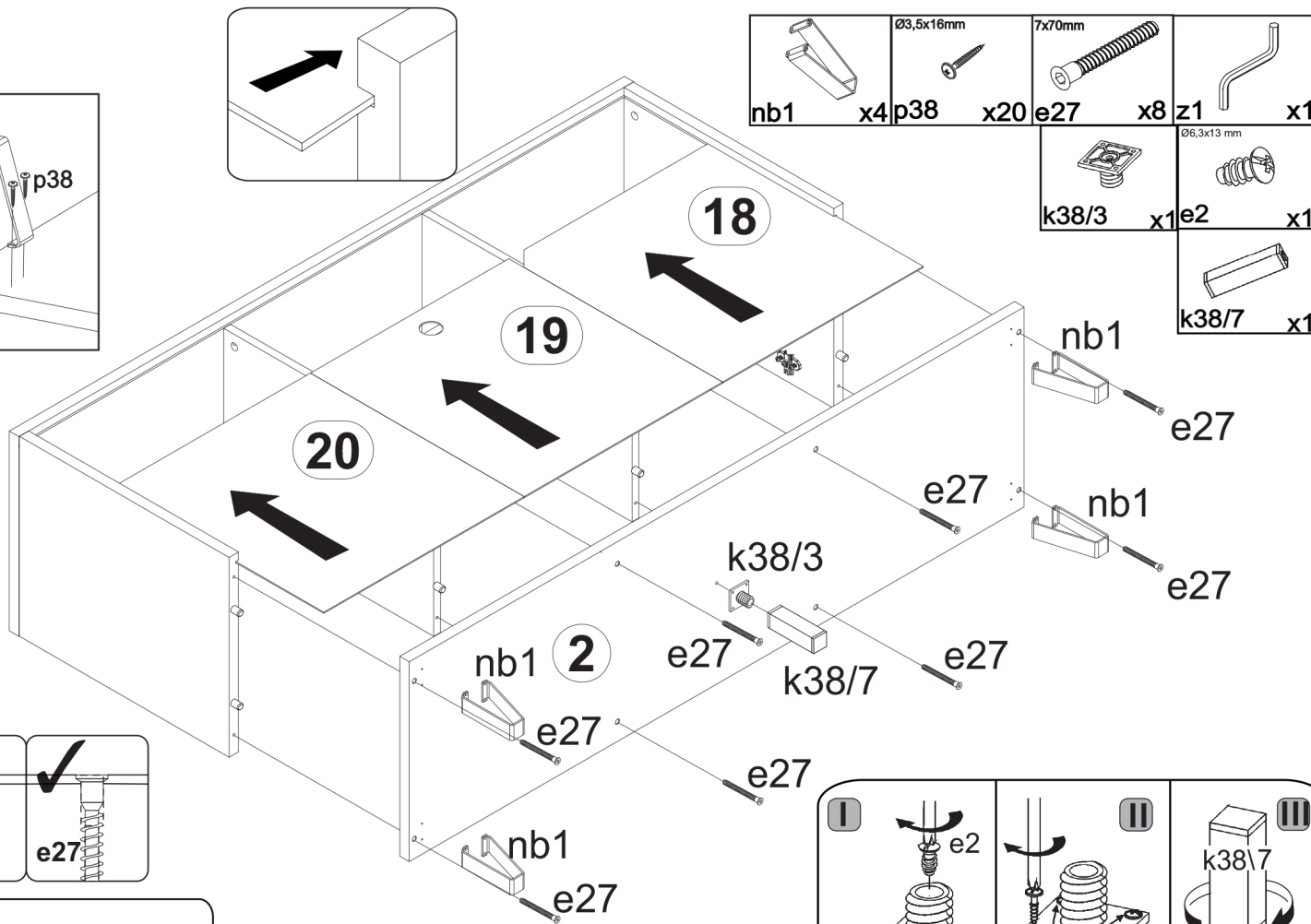
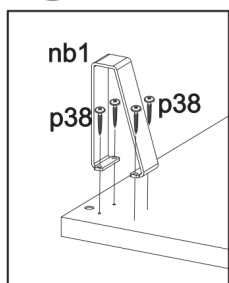
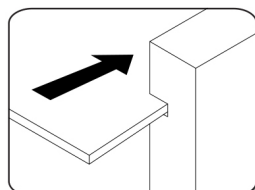
D5mm d1	Ø6x30 mm x4 f1	20/11 x12 r42	x8 b90	Ø15x12 mm #16 x4 r1	Ø15x15 mm #22 x4 r3
------------	-------------------	------------------	--------	------------------------	------------------------



4



5

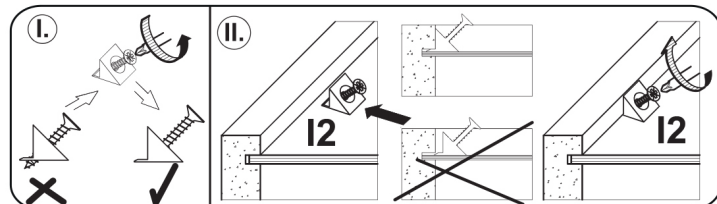
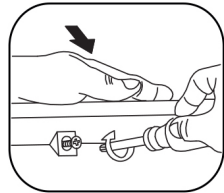
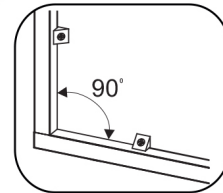
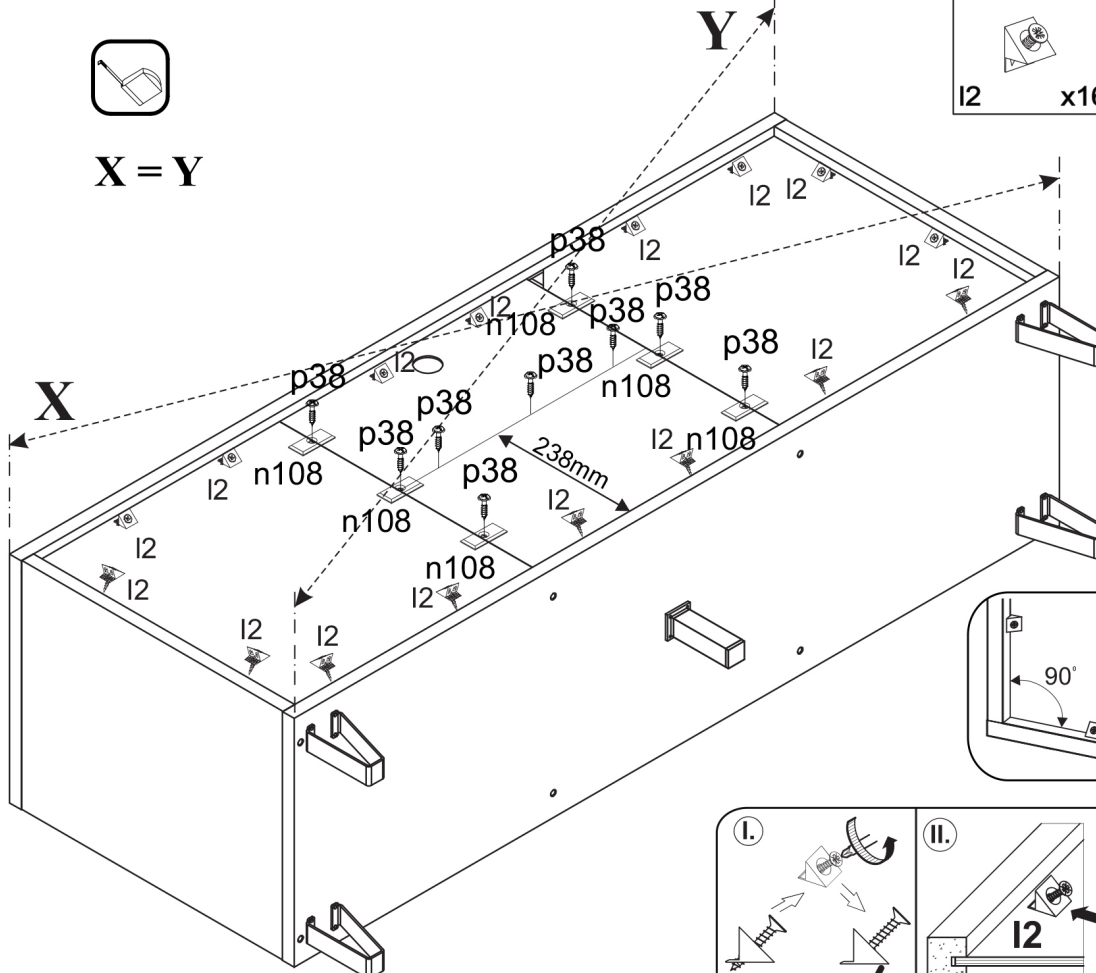


6

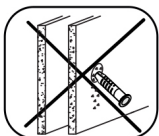
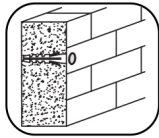


X = Y

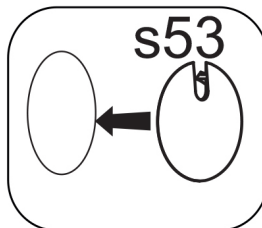
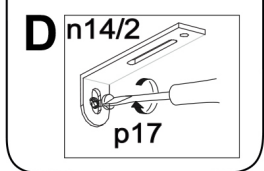
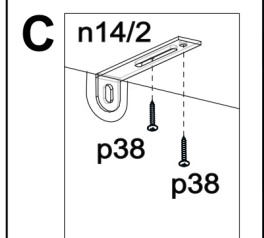
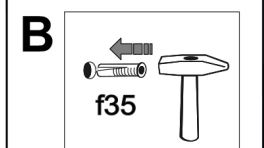
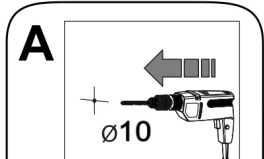
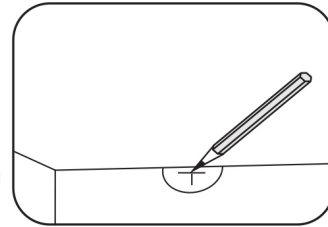
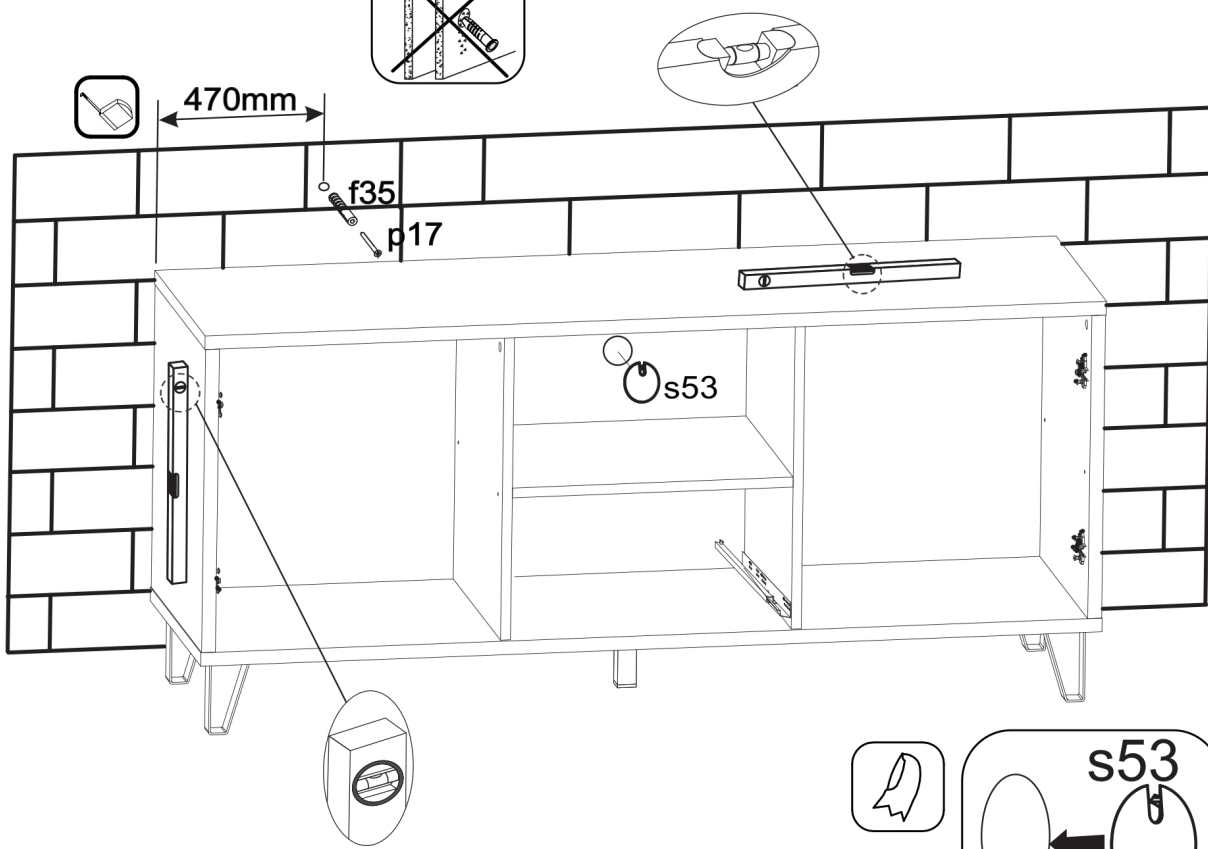
I2	x16 p38	x9 n108



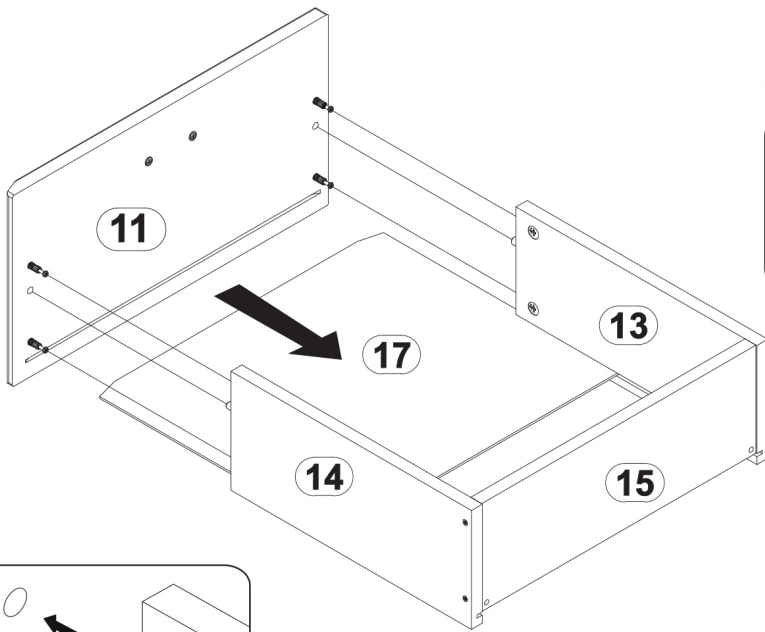
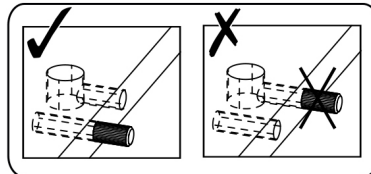
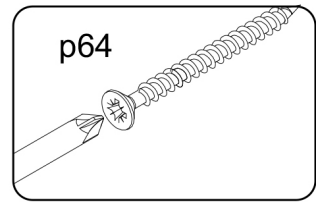
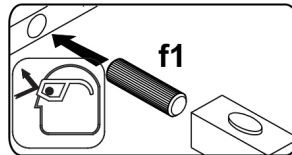
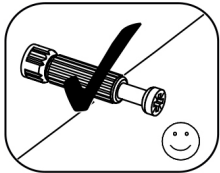
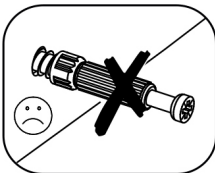
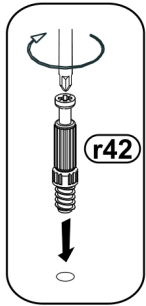
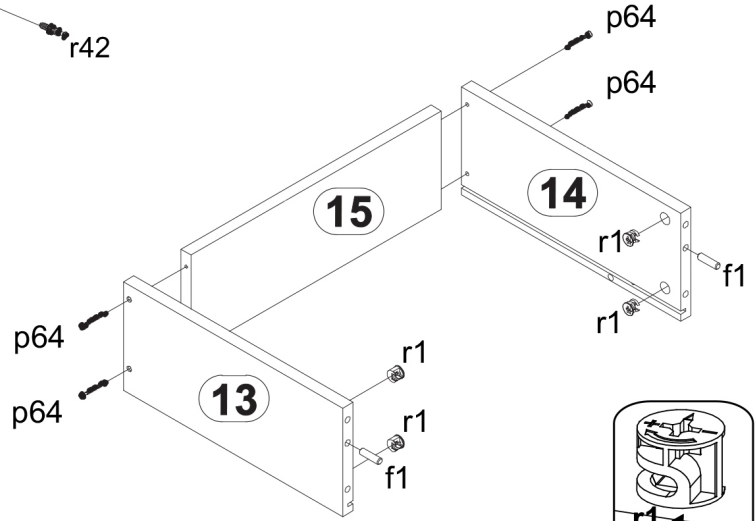
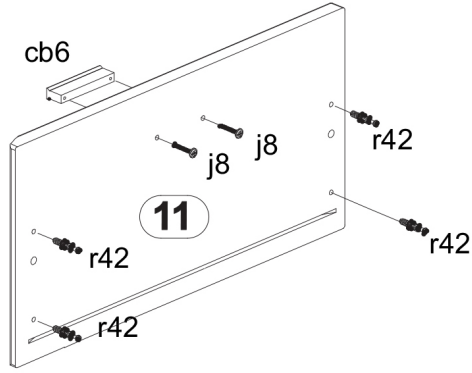
7



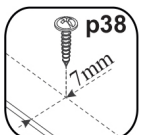
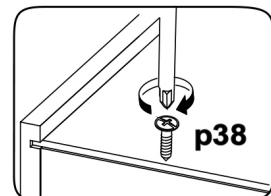
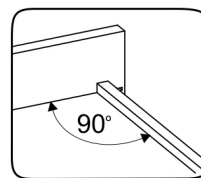
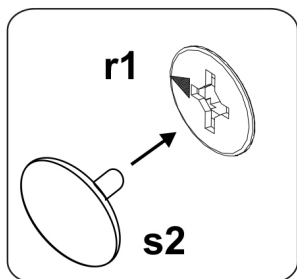
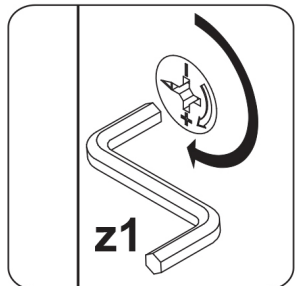
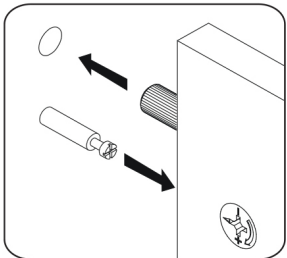
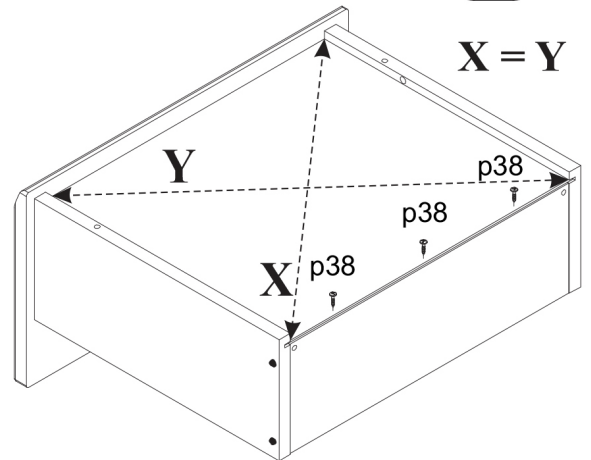
s53	x1 p17	x1 f35	x1 n14/2	x1 p38



64mm cb6 x1	M4x25mm j8 x2	20/11 r42 x4	Ø15x12 mm #16 r1 x4	Ø6x30 mm f1 x2	Ø4x40mm p64 x4	Ø16 s2 x4	Ø3,5x16mm p38 x3	z1 x1
-------------------	---------------------	--------------------	---------------------------	----------------------	----------------------	-----------------	------------------------	----------

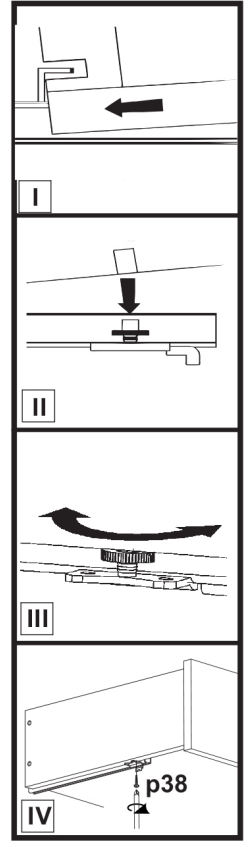
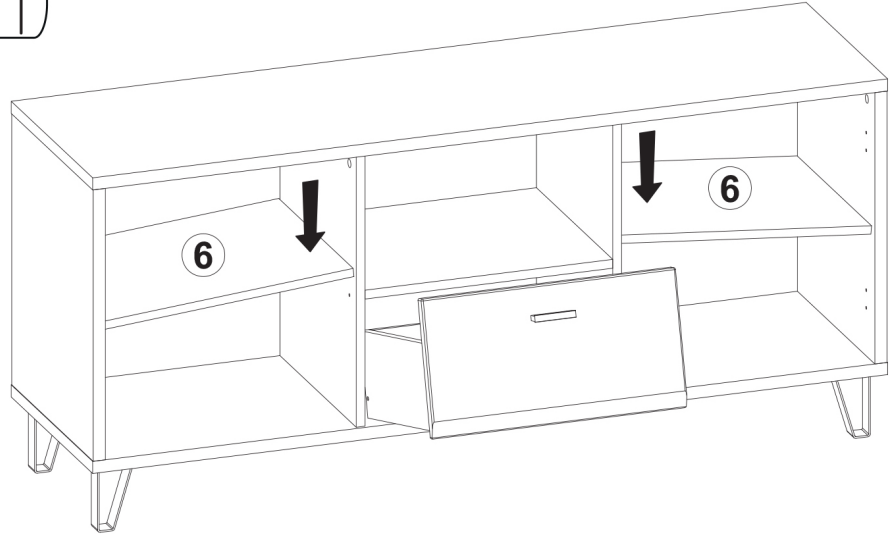
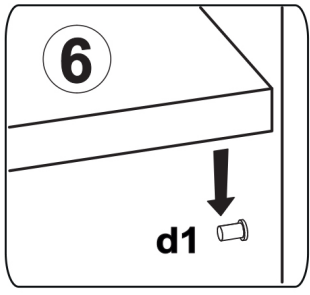


X = Y



9

Ø3,5x16mm
p38 x2



10

64mm M4x25mm Ø8x1,5mm
cb6 x2 j8 x4 o21 x4 a203 x4 a63 x4 p51 x8

